

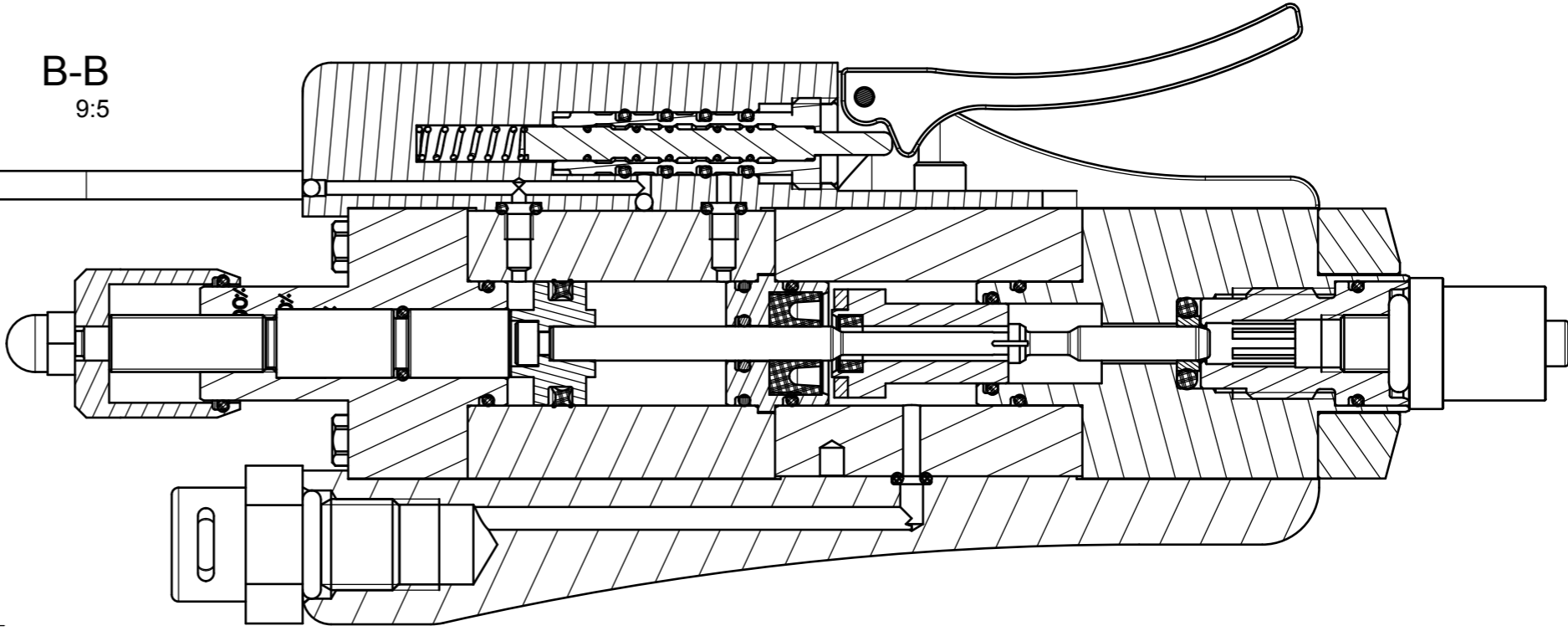
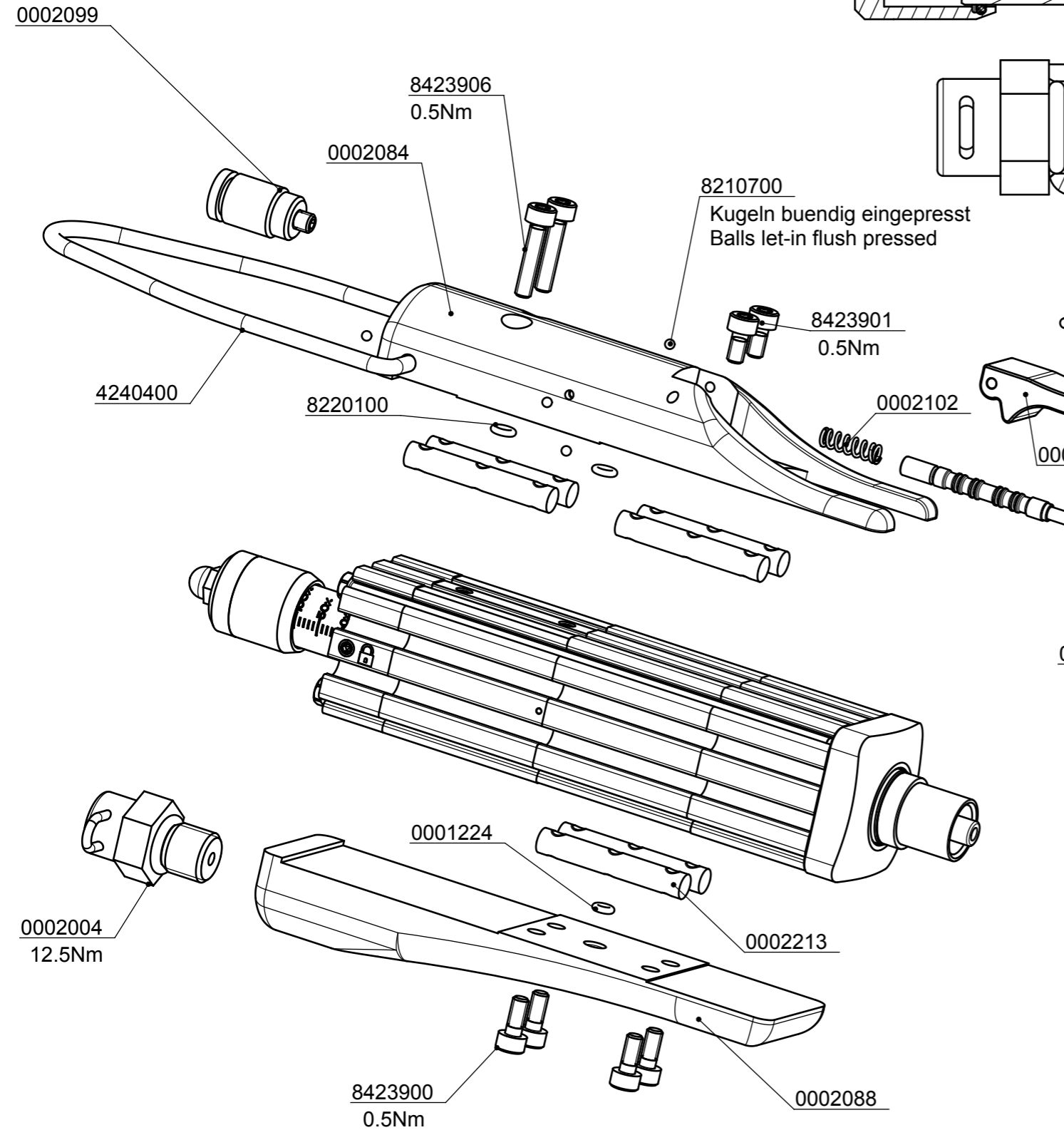
Klemmschraube muss zum Verstellen der Dosiermenge gelöst werden
 Clamping screw must be unfixed for adjust the metering range

Dichtungssatz: Art.-Nr. 0003353
 Seal kit: Art.-No. 0003353

Hauptabmessung: 173x40.5x54 mm		Art. - Nr. : 4192332		
Gez.:	Datum: 10.03.16	Visum: APG (APG: Abnox)	Index: B	Version: 2
Aenderung: PR001223		Blatt Nr.: 1		
Benennung: Dosierventil AXDV-C2-PN		Anzahl Bl.: 3		
Langackerstrasse 25 CH-6330 Cham www.abnox.com		Z.-Format: A3		
Modell: 000-20774.ASSEM A-12		Zeichnungsnummer: E000-20774		
Urspr.: AA00000.00		Ers. f.: AA00000.00		
Zustand: Freigegeben				

B-B
 9:5

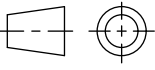

Einschrauben von Hand
 festziehen um 90° Drehwinkel mit Schluessel
 Manual screwing
 torque down about 90° rotation angle with screw wrench



Dichtungssatz: Art.-Nr. 0003353
 Seal kit: Art.-No. 0003353

Hauptabmessung: 173x40.5x54 mm		Art. - Nr.: 4192332	
Gez.:	Datum: 10.03.16	Visum: APG (APG: Abnox)	Index: B
Version: 2		Aenderung: PR001223	
Benennung: Dosierventil AXDV-C2-PN		Blatt Nr.: 2	Anzahl Bl.: 3
Metering valve AXDV-C2-PN		Z.-Format: A3	
Modell: 000-20774.ASSEM A-12		Zeichnungsnummer: E000-20774	
Urspr.:	AA00000.00	Ers. f.:	AA00000.00
Zustand: Freigegeben			

0002122	Hebel	Lever	1
0001779	O - Ring	O - Ring	5
0002086	Ventilkolben	Valve piston	1
8220900	O - Ring	O - Ring	4
0002087	Ventilkoerper	Valve body	1
0002102	Zylindrische Druckfeder	Compression spring	1
8423901	Zylinderschraube	Socket head screw	2
8423906	Zylinderschraube	Socket head screw	2
8220100	O - Ring	O - Ring	2
0002101	Zylinderstift	Cylinder pin	1
8210700	Kugel	Ball	4
0002099	Verschraubung pneumatisch	Connection pneumatic	1
4240400	Buegel	Bracket	1
0002084	Griff	Handle	1
0002004	Minimess Kupplung	Minimess coupler	1
0002213	Nutenstein	Slot nut	6
8423900	Zylinderschraube	Socket head screw	4
0001224	O - Ring	O - Ring	1
0002088	Griff	Handle	1
3234406	Stiftschluessel	Stud wrench	1
8221400	O - Ring	O - Ring	1
0001628	O - Ring	O - Ring	1
8221401	Stangendichtung	Rod seal	2
8353502	Nutring	Slot ring	1
8220400	O - Ring	O - Ring	1
0001106	Vierlippen-Dichtung	4-lip seal	1
8221600	O - Ring	O - Ring	1
8223401	O - Ring	O - Ring	5
8225600	O - Ring	O - Ring	1
0001226	Zylinderschraube	Socket head screw	1
0001044	Magnet	Magnet	1
0001629	Kolben	Piston	1
0001039	Nadel	Needle	1
0001043	Kolben	Piston	1
0001041	Huelse	Sleeve	1
8510101	Gewindestift	Set screw	1
8411400	Hutmutter	Cap nut	1
0001019	Dosiernadel-Adapter	Needle-adapter	1
0001037	Adapter	Adapter	1
0004971	Gewindeplatte C1/C2	Threaded plate C1/C2	1
0001228	Schraube M2	Screw M2	4
0001227	Stift	Pin	1
0001042	Buchse	Socket	1
0001045	Anschlag	Stop	1
0004890	Endstueck	End piece	1
0004891	Luftzylinder	Air cylinder	1
0004893	Anschlussstueck C2	Connection piece C2	1
0004892	Fettzylinder	Grease cylinder	1

Art-Nr./Art-No.	Benennung	Description	Stk./Qty.
		Hauptabmessung : 173x40.5x54 mm	
Gez.:	Datum: 10.03.16	Visum: APG (APG: Abnox)	Index: B
		Version: 2	Aenderung: PR001223
		Art. - Nr. : 4192332	
Langackerstrasse 25 CH-6330 Cham www.abnox.com		Blatt Nr.: 3 Anzahl Bl.: 3 Massstab: 3:2	
Benennung:		Zeichnungsnummer:	
Dosierventil AXDV-C2-PN Metering valve AXDV-C2-PN		E000-20774	
Modell: 000-20774.ASSEM A-12	Ursp.: AA00000.00	Ers. f.: AA00000.00	Zustand: Freigegeben